

**Основное назначение:**

Обеспыливающие кабины предназначены для очистки воздуха от пыли, образующейся в процессе ручной шлифовки различных материалов, таких как дерево, МДФ, ДСП, фанера, искусственный и натуральный камень, металл. Высокая степень очистки позволяет вернуть воздух в рабочее помещение и обеспечить нормальные санитарно-гигиенические условия на шлифовальных участках.

**Обеспыливающие кабины обеспечивают:**

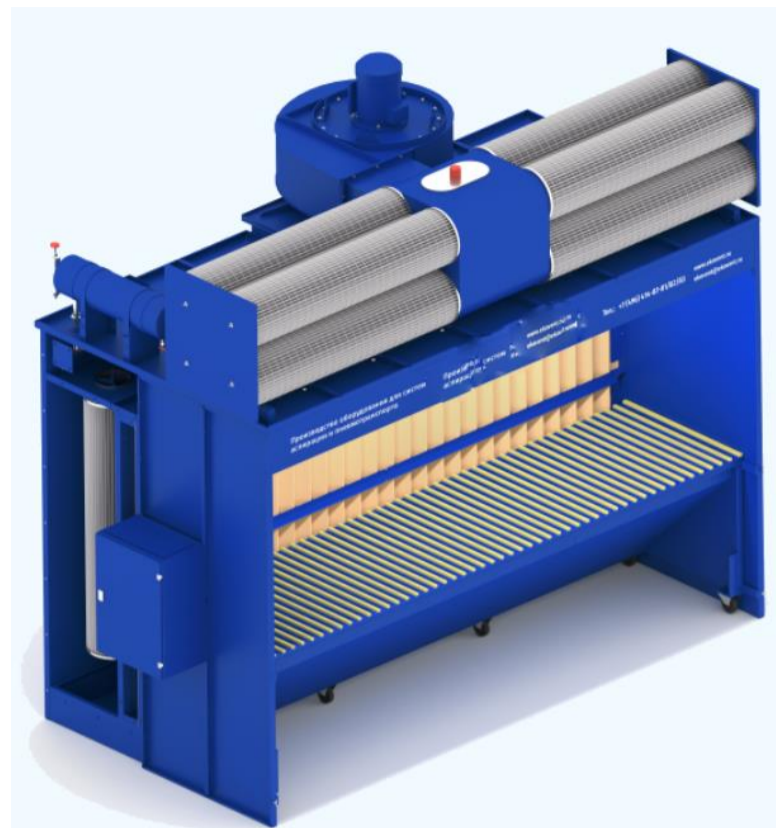
локализацию и удаление выделяющейся пыли в воздух рабочей зоны, имеют 100%-ю эффективность местного отсоса; эффективную очистку загрязненного воздуха; возврат и раздачу очищенного воздуха обратно в помещение.

**Применение обеспыливающих кабин позволяет:**

снизить затраты на проектирование и монтаж центральных систем аспирации, которые требуют протяженной сети воздуховодов; осуществлять забор и очистку загрязненного воздуха в процессах, где невозможно организовать эффективный местный отсос.

Обеспыливающие кабины имеют встроенную систему регенерации фильтровальных элементов импульсной продувкой сжатым воздухом.

Заказать, ознакомиться подробнее с параметрами оборудования можете на сайте <http://www.vensnab.ru/>.

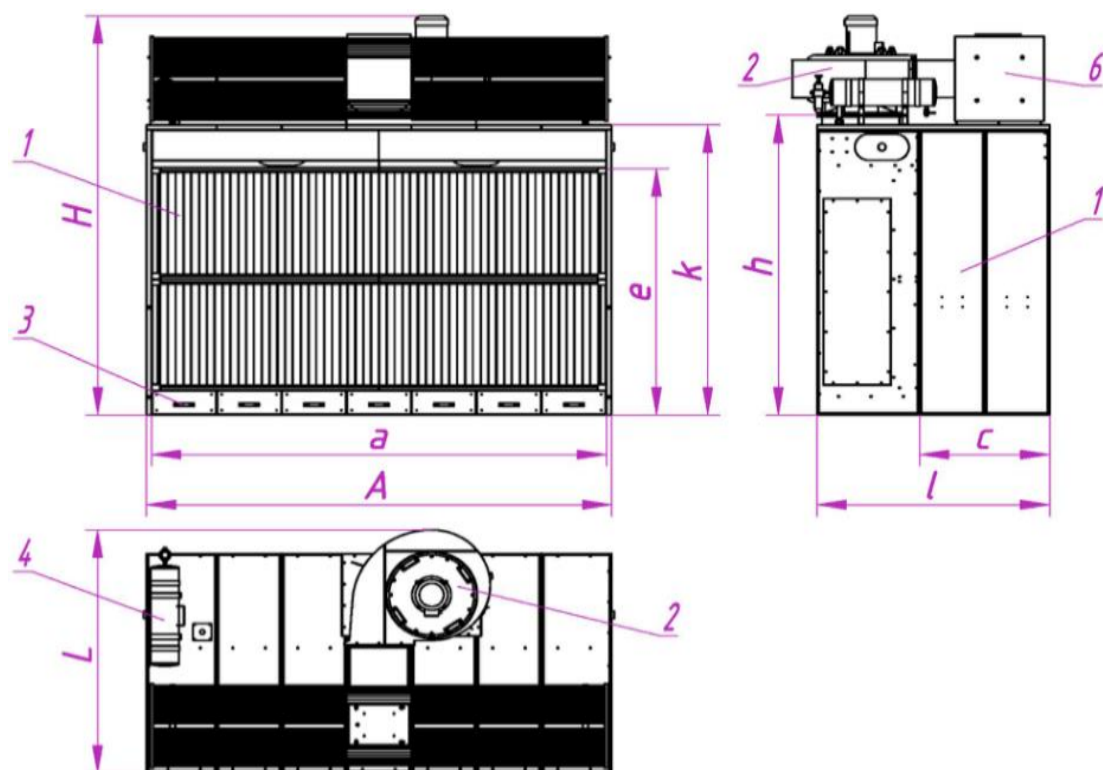


[Перейти на страницу товара](#)

**Номенклатура и технические характеристики:**

Наименование	Производительность, макс. м3/час	Длина, мм	Ширина, мм	Высота, мм	Размер рабочей зоны, мм	Установленная мощность освещения, мах, Вт	Установленный вентилятор серии RU	Установленная мощность вентилятора, кВт	Располагаемый напор вентилятора, Па	Площадь фильтрации 1 ступени, м2	Площадь фильтрации 2 ступени, м2
1500	3500	1600	1880	3150	1500x2010	210	RU 400	2,2	1200	81	81
2000	4600	2100	1880	3150	2000x2010	280	RU 400	2,2	1200	108	108
2500	5700	2600	1930	3200	2500x2010	350	RU 500	2,2	1200	135	108
3000	6800	3100	1990	3250	3000x2010	420	RU 560	3	1400	162	162
3500	8000	3600	1990	3250	3500x2010	490	RU 560	4	1400	189	216

## ОБКР комплектация 3



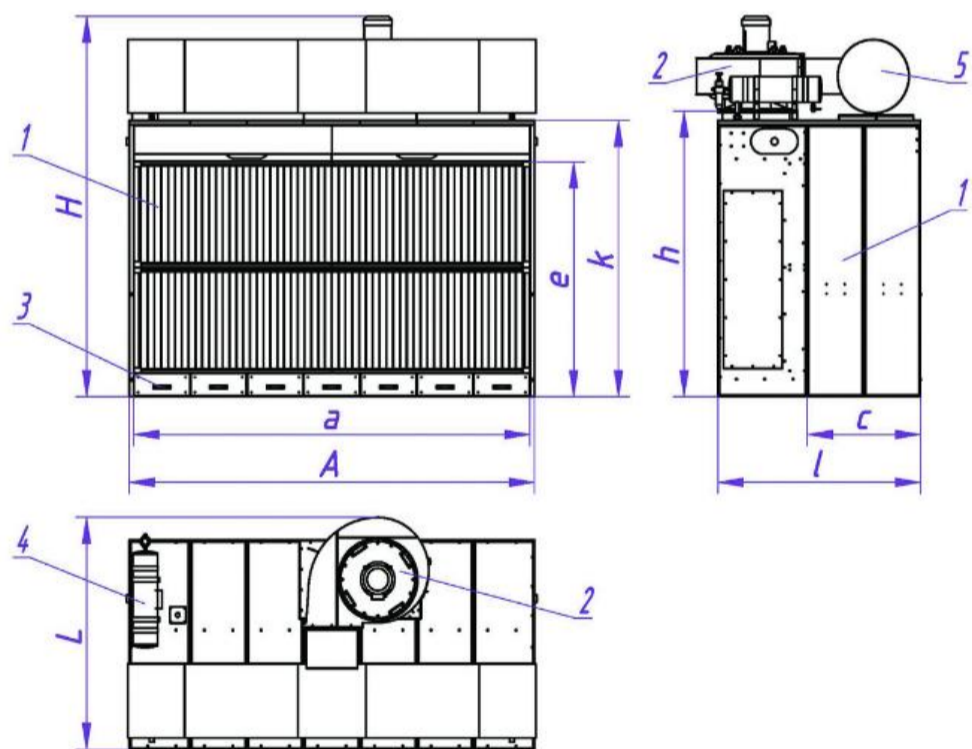
### Условные обозначения:

1. Всасывающая панель
2. Вентилятор
3. Выдвижные ящики для сбора пыли
4. Ресивер
5. Шлифовальный стол
6. Контрольная ступень очистки

### Габаритные и присоединительные размеры, мм:

Модель	H	h	A	L	l	a	e	k	c	пхм	s
ОБКР-1500	3200	2440	1600	1880	1790	1500	2010	2360	1000	220x320	2730
ОБКР-2000	3200	2440	2100	1880	1790	2000	2010	2360	1000	220x320	2730
ОБКР-2500	3200	2440	2600	1930	1790	2500	2010	2360	1000	275x402	2730
ОБКР-3000	3250	2440	3100	1990	1790	3000	2010	2360	1000	305x450	2730
ОБКР-3500	3250	2440	3600	1990	1790	3500	2010	2360	1000	305x450	2730

## ОБКР комплектация 2



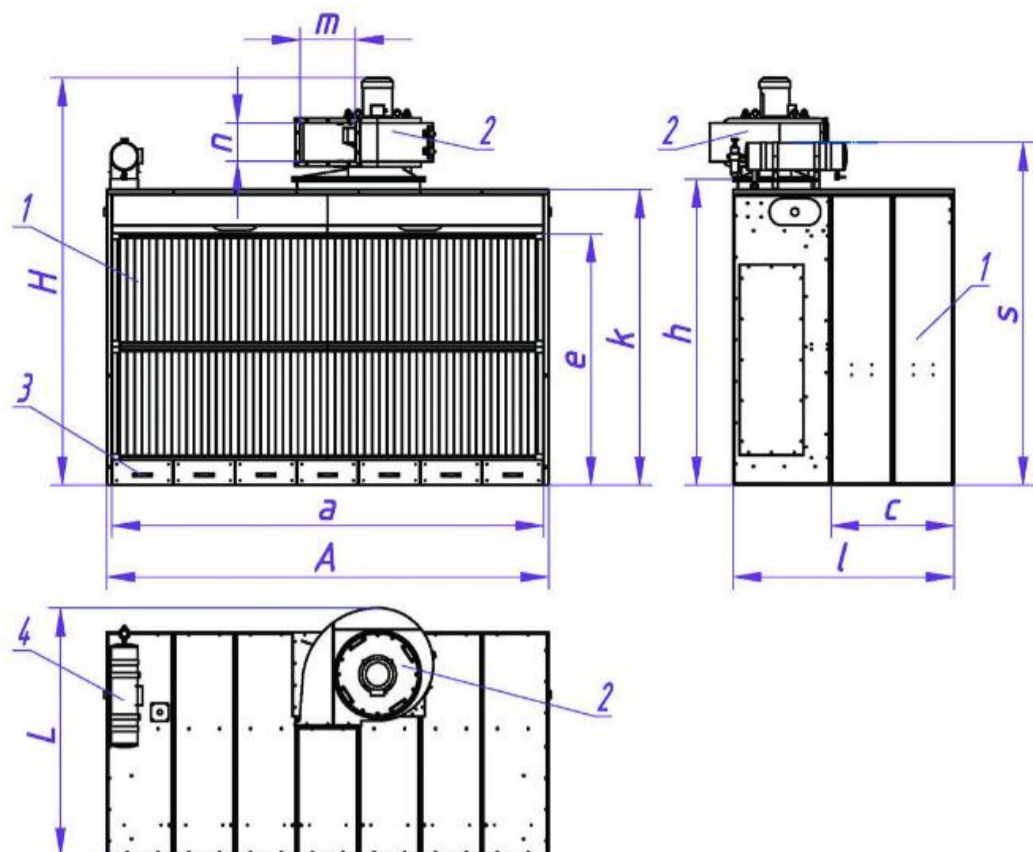
### Условные обозначения:

1. Всасывающая панель
2. Вентилятор
3. Выдвижные ящики для сбора пыли
4. Ресивер
5. Шлифовальный стол
6. Контрольная ступень очистки

### Габаритные и присоединительные размеры, мм:

Модель	H	h	A	L	l	a	e	k	c	пхм	s
ОБКР-1500	3200	2440	1600	1880	1790	1500	2010	2360	1000	220x320	2730
ОБКР-2000	3200	2440	2100	1880	1790	2000	2010	2360	1000	220x320	2730
ОБКР-2500	3200	2440	2600	1930	1790	2500	2010	2360	1000	275x402	2730
ОБКР-3000	3250	2440	3100	1990	1790	3000	2010	2360	1000	305x450	2730
ОБКР-3500	3250	2440	3600	1990	1790	3500	2010	2360	1000	305x450	2730

## ОБКР комплектация 1



### Условные обозначения:

1. Всасывающая панель
2. Вентилятор
3. Выдвижные ящики для сбора пыли
4. Ресивер
5. Шлифовальный стол
6. Контрольная ступень очистки

### Габаритные и присоединительные размеры, мм:

Модель	H	h	A	L	l	a	e	k	c	пхм	s
ОБКР-1500	3200	2440	1600	1880	1790	1500	2010	2360	1000	220x320	2730
ОБКР-2000	3200	2440	2100	1880	1790	2000	2010	2360	1000	220x320	2730
ОБКР-2500	3200	2440	2600	1930	1790	2500	2010	2360	1000	275x402	2730
ОБКР-3000	3250	2440	3100	1990	1790	3000	2010	2360	1000	305x450	2730
ОБКР-3500	3250	2440	3600	1990	1790	3500	2010	2360	1000	305x450	2730